

MATERIALE ESISTENTE

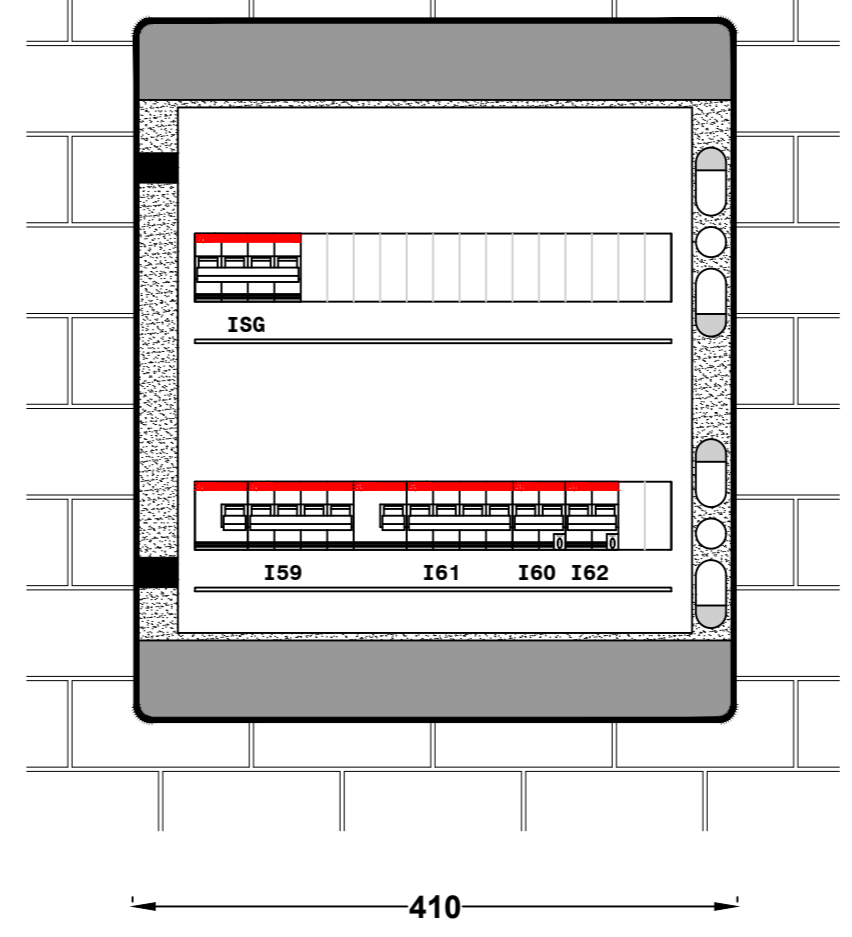
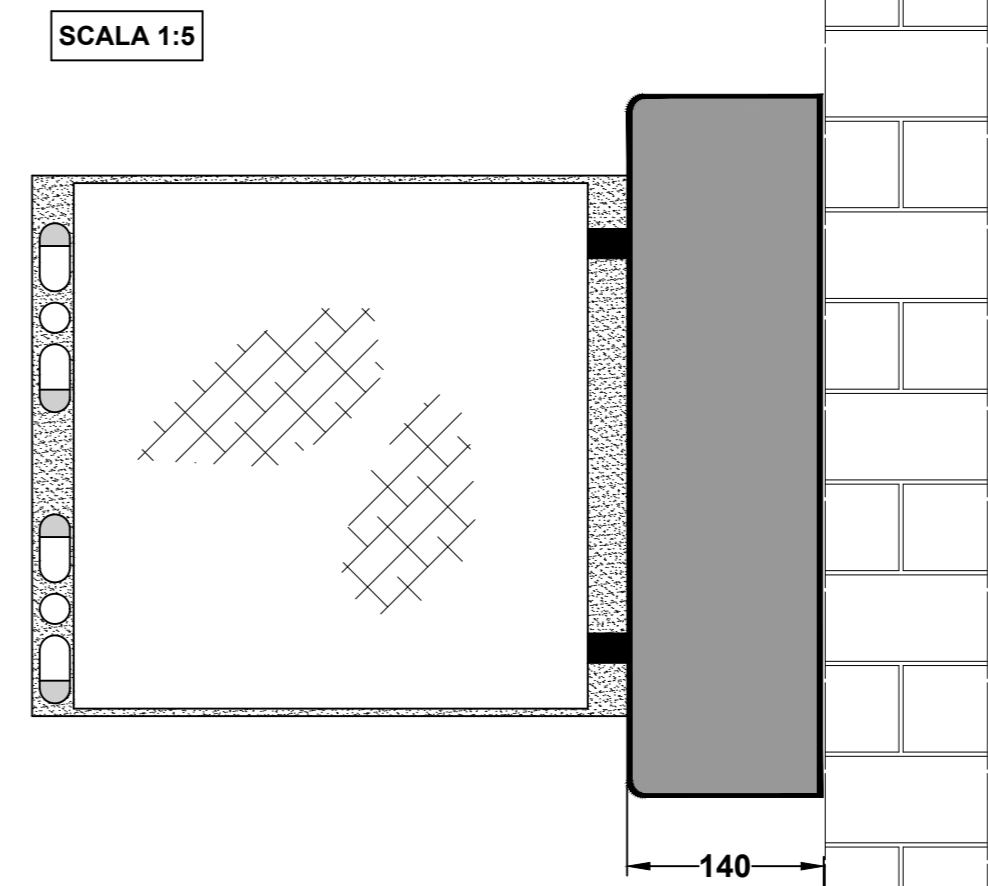
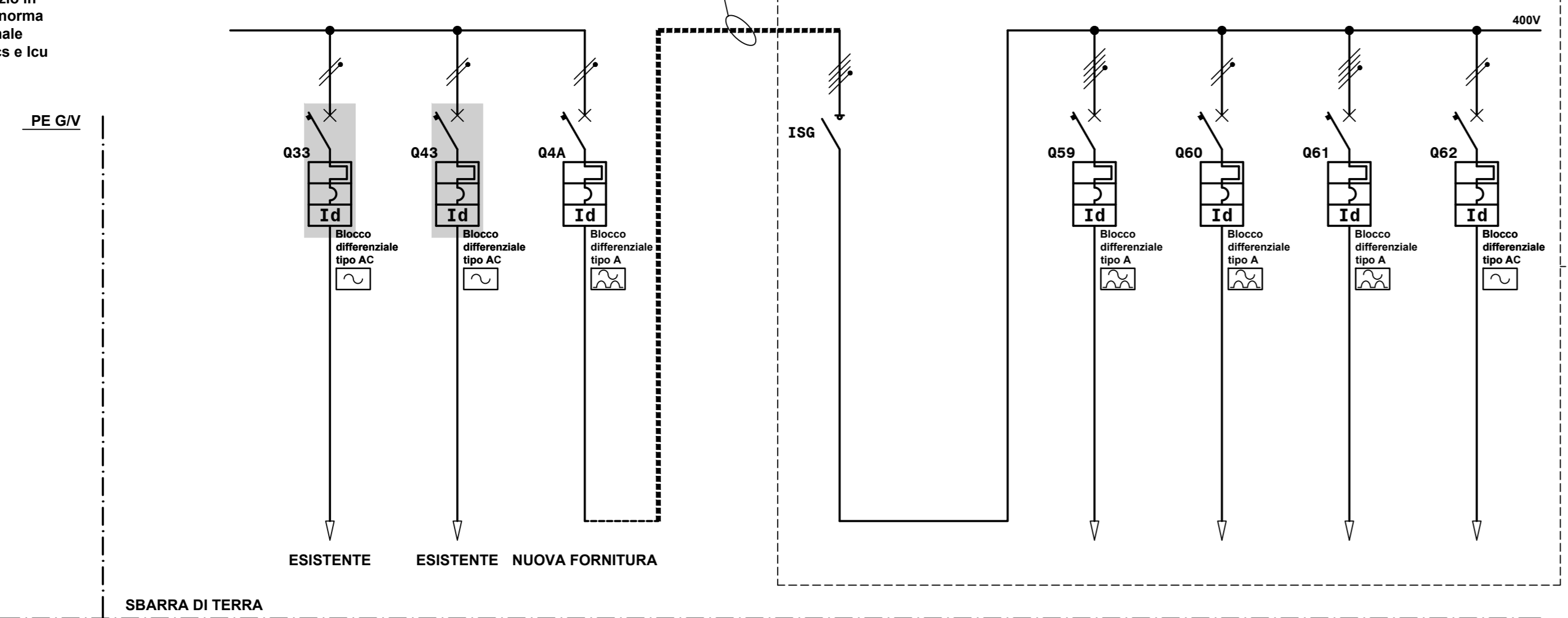
Gli interruttori hanno potere di interruzione nominale di servizio in cortocircuito (Ics) riferito alla norma CEI EN 60947-2. Il valore normale percentuale del rapporto tra Ics e Icu deve essere almeno a 75%

QUADRO ELETTRICO GENERALE Q053_2009 (esistente)

CAVO FG16OM16 5G25 Lunghezza compresa tra 10m

NUOVO CENTRALINO IN DERIVAZIONE DA QEG ESISTENTE

CENTRALINO DA PARETE 36 MODULI IP65



CIRCUITO	Potenza max 31kW			ISG	Potenza max 10kW		Potenza max 15kW	
	Q33	Q43	Q4A		Q59	Q60	Q61	Q62
POTENZA	0,96kW	2 kW	31 kW	40kW	Potenza esercizio 5kW	2 kW	Potenza esercizio 6.75kW	2kW
SERVIZIO	ILLUMINAZIONE CORRIDOIO LABORATORI SPOGLIATOI E WC DISABILI	FORZA MOTRICE CORRIDOIO LABORATORI SPOGLIATOI E WC DISABILI	ESPANSIONE QUADRO ESISTENTE	INTERRUTTORE SEZIONATORE GENERALE	ALIMENTAZIONE QUADRO LABORATORIO	PASS BOX	ALIMENTAZIONE QUADRO LAVAGGIO	DEPOSITO
VOLTMETRO	SCALA - V							
AMPEROMETRO	SCALA - A							
INTERRUTTORE SEZIONATORE	TIPO TARATURA	Curva "C" - Icn 25kA 2x10A - Icn 0,03A	Curva "C" - Icn 25kA 2x16A - Icn 0,03A	Non Automatico 4x63A	Curva "C" - Icu 15kA 4x32A - Icn 0,3A Sel.	Curva "C" - Icn 15kA 2x16A - Icn 0,03A	Curva "C" - Icu 15kA 4x40A - Icn 0,3A	Curva "C" - Icn 15kA 2x16A - Icn 0,03A
FUSIBILE	TIPO TARATURA							
CONTATTORE	TIPO BOBINA - V							
RELÈ TERMICO	TIPO TARATURA							
TRASFORMATORE	TENSIONE POTENZA							
MORSETTI QUADRO - SEZIONE								
SEZIONE COLLEGAMENTO UTENZE								
FASI DI COLLEGAMENTO	L3-N	L2-N	L1-L2-L3-N	L1-L2-L3-N	L1-L2-L3-N	L2-N	L1-L2-L3-N	L3-N
SEZIONE CAVO	2x2,5 mm²+T	2x6 mm²+T	4x25 mm²+T	4x25 mm²+T	4x10 mm²+T	2x10 mm²+T	4x16 mm²+T	2x6 mm²+T
TIPO DI CAVO	FG16OM16 0,6/1kV	FG16OM16 0,6/1kV	FG16OM16 0,6/1kV	FG16OM16 0,6/1kV	FG16OM16 0,6/1kV	FG16OM16 0,6/1kV	FG16OM16 0,6/1kV	FG16OM16 0,6/1kV
NOTE	Tubazione Ø 25 mm Lungh. 70m	Tubazione Ø 25 mm Lungh. 60m	Tubazione Ø 63 mm Lungh. 10m		Tubazione Ø 63 mm Lungh. 60m	Tubazione Ø 25 mm Lungh. 60m	Tubazione Ø 63 mm Lungh. 60m	Tubazione Ø 40 mm Lungh. 70m



Mascheroni e Associati S.r.l.
SOCIETA' D'INGEGNERIA
24122 BERGAMO-Via Baschenis n° 10-Tel. 035/213249
Fax. 035/235823 posta@mascheronieassociati.it

ISTITUTO ZOOPROFILATTICO SPERIMENTALE DELLA LOMBARDIA E DELL'EMILIA ROMAGNA

SEDE DI LODI

Nuovi laboratori ex zona stabulari
Progetto Esecutivo

data 12.12.2023
tutti i diritti d'autore riservati

Stralcio Quadro Elettrico Generale Q053_2009 e Nuovo quadro elettrico

TAV.
4E
disegnatore
scala -