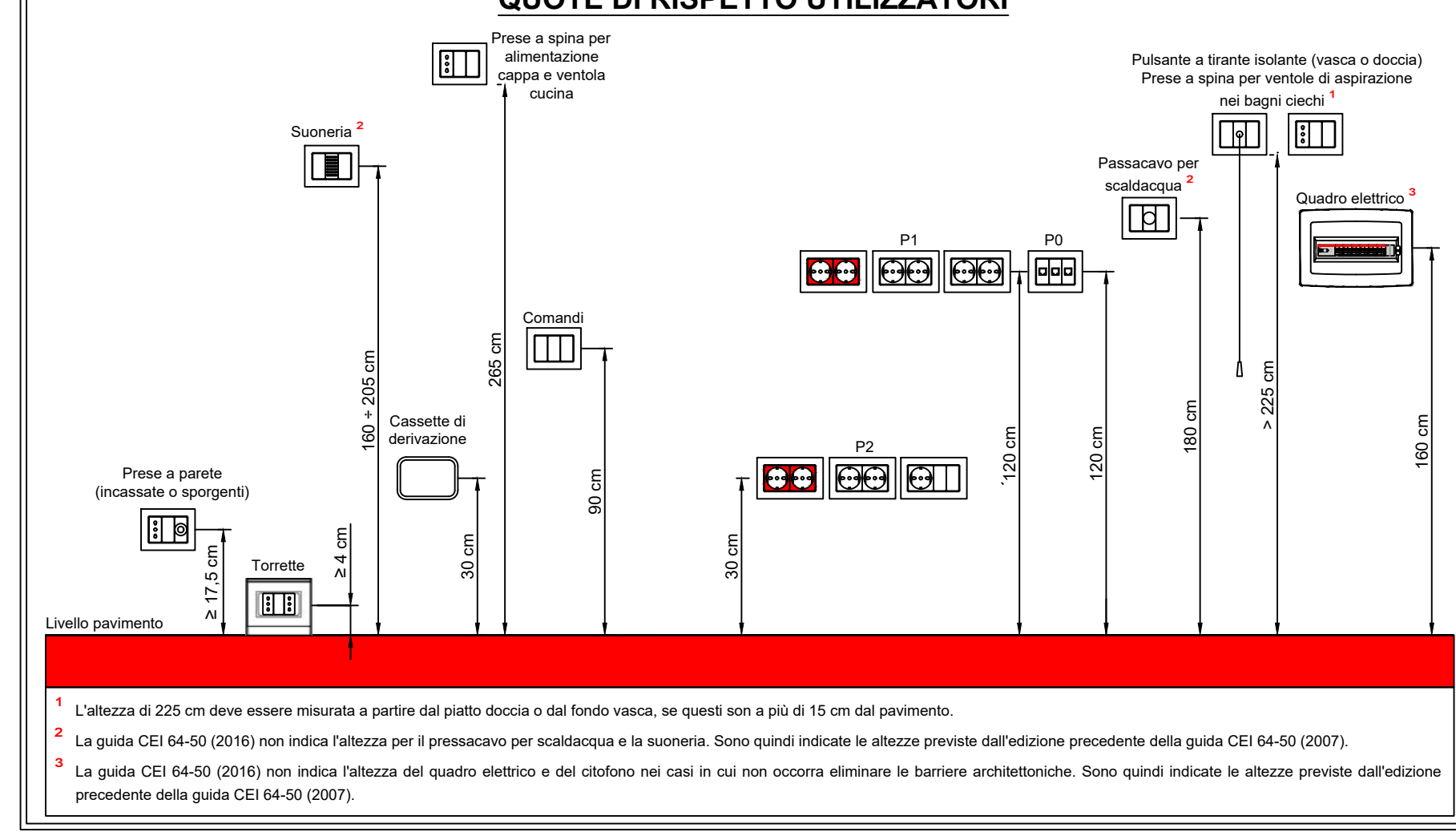
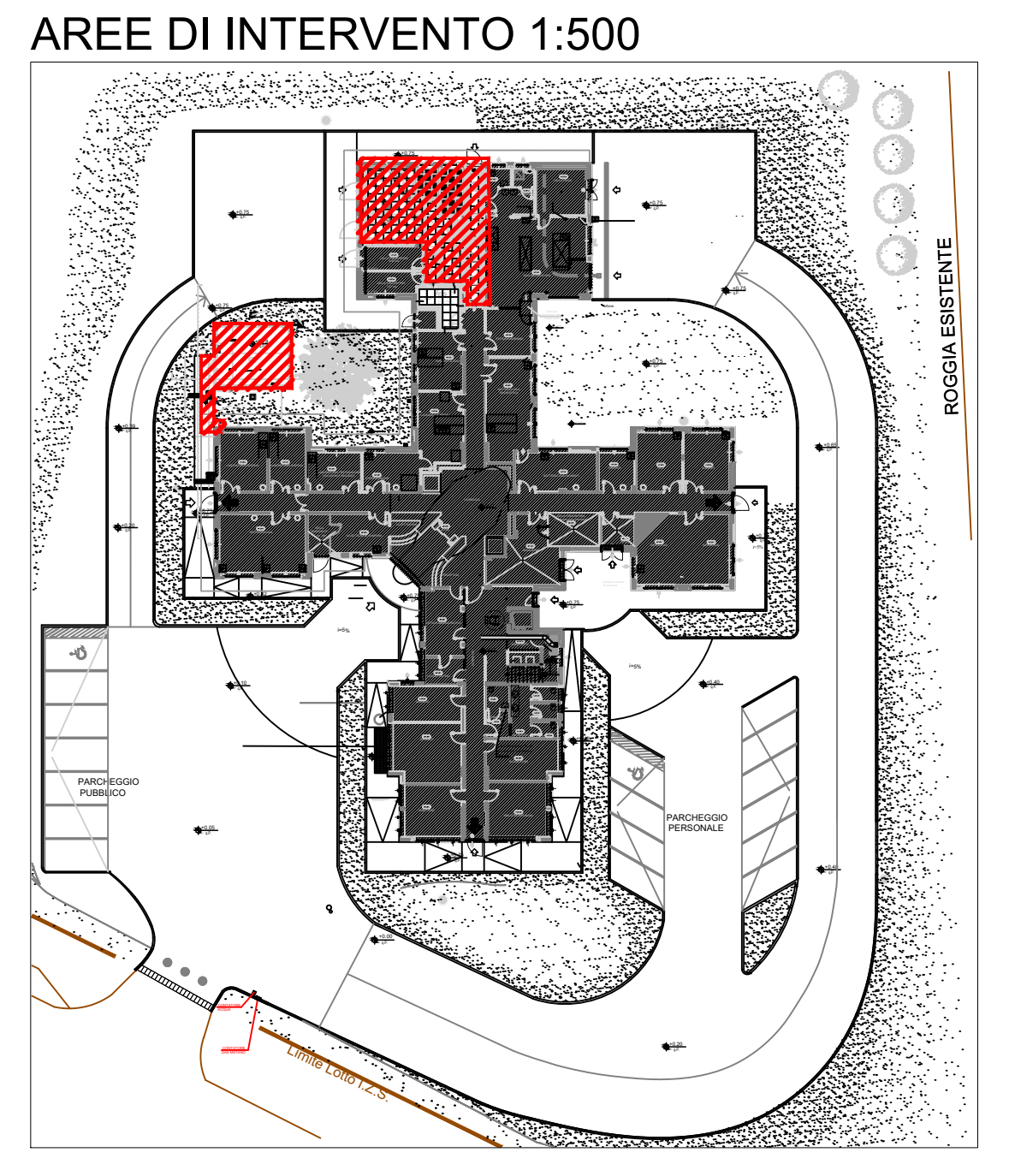
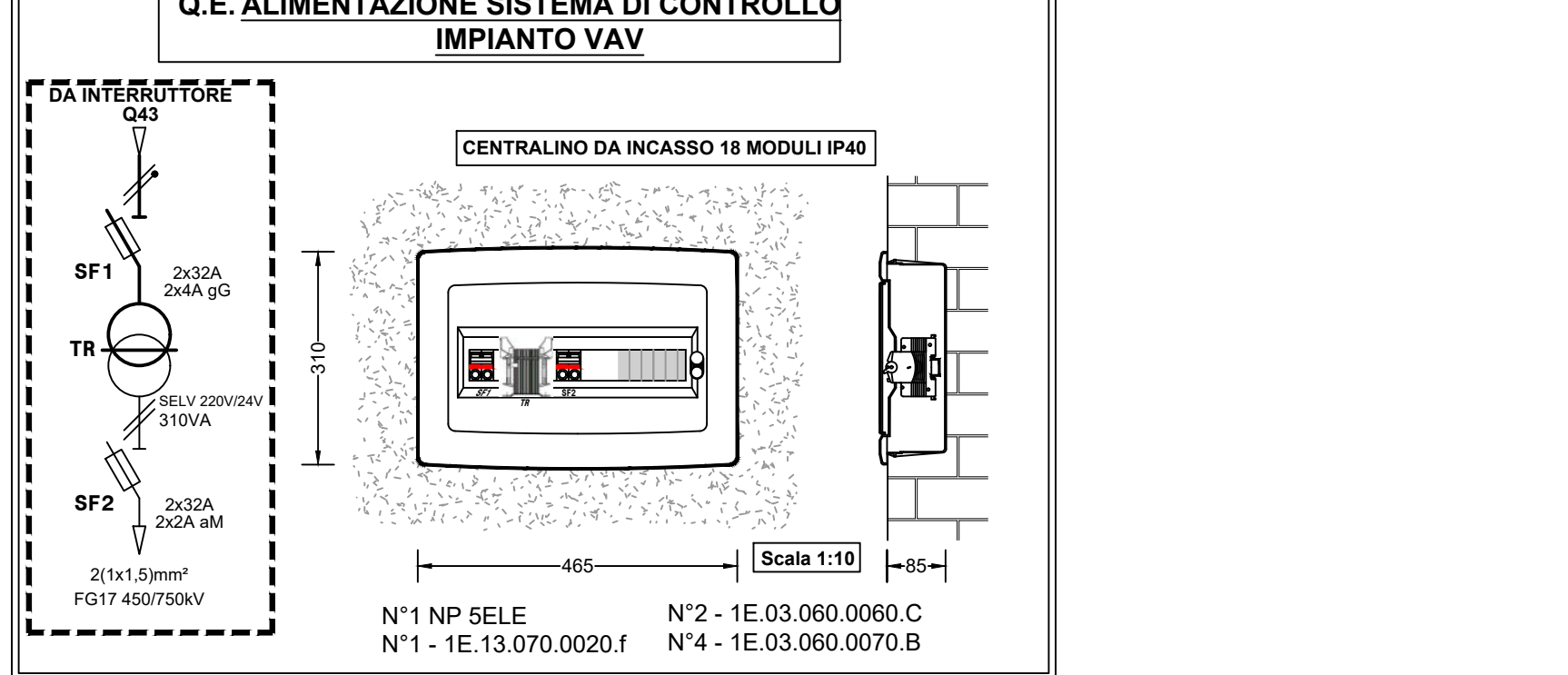
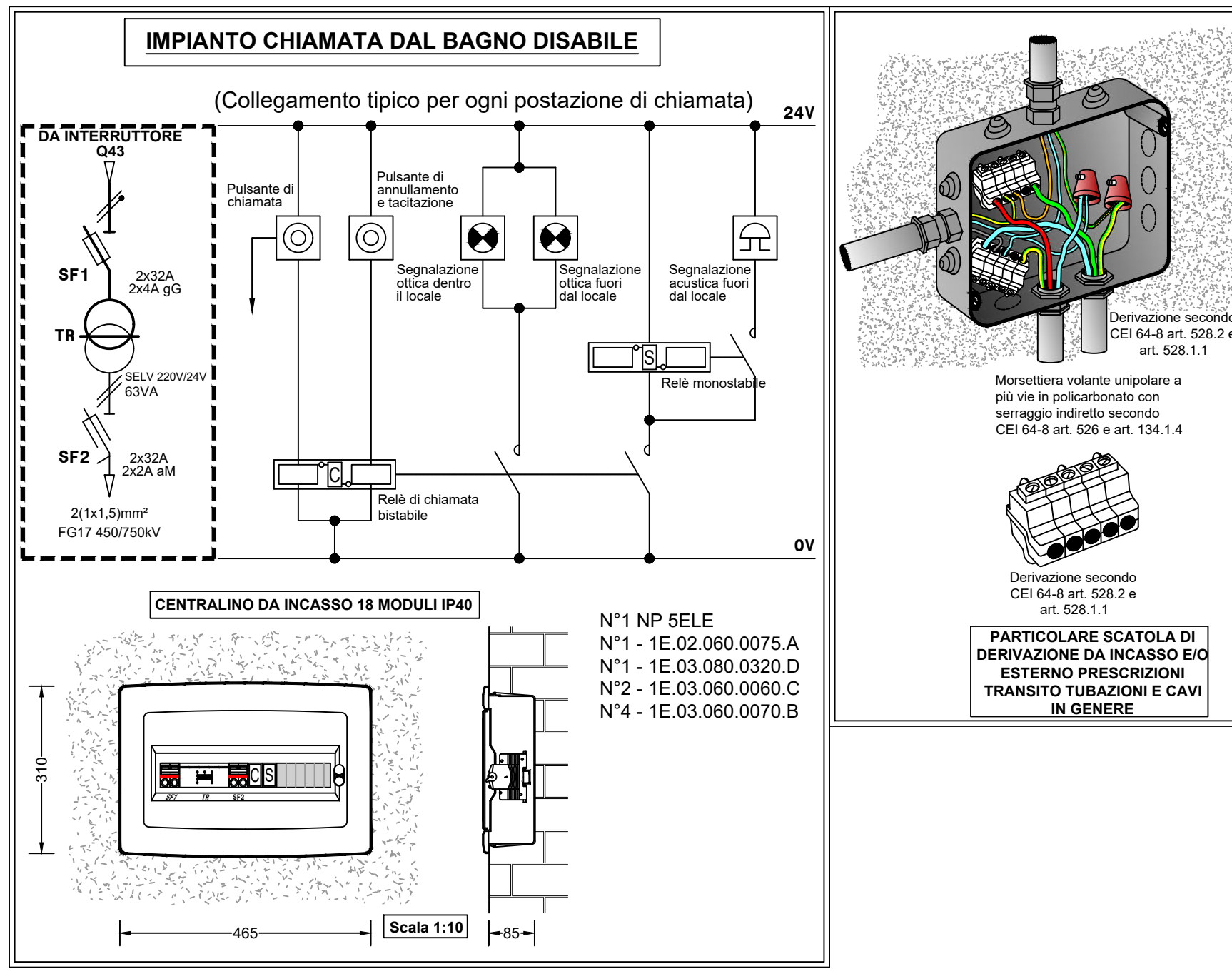


#### LEGENDA IMPIANTO ELETTRICO

|  |   |
|--|---|
| ● APPARECCHIO ILLUMINANTE DA INCASSO A LED tipo ENERGY 2180 LED 4000K CRH H=90 CAM 10W IP44 CON DIM SWITCH - art. NP TELE              | □ Presetto 60x60 art. TC 12 030/1403  |
| ■ APPARECCHIO ILLUMINANTE PER INSTALLAZIONE DA INCASSO E POSIZIONE LED PANEL 16 DE SWITCH 4000K CRH 30W LED art. NP SELE               | □ VARIATORE INTENSITA' LUMINOSA - art. SELE   |
| ■ APPARECCHIO ILLUMINANTE DA PIAZZONE TIPO 963 HYDRO LED - HIGH PERFORMANCE 30W CLO GRIGIO - art. NP SELE                              | □ DEVIATORE UNIPOLARE   |
| ⊗ PUNTO LUCE A PARETE  | □ PULSANTE A TRONTO REAZIONE OTTICA CENTRALINO (TIPO)   |
| ⊗ DE APPARECCHIO ILLUMINANTE DA PARETE A LED POTENZA INDICATA 110W PER ILLUMINAZIONE DI SICUREZZA SENZA ACCESSO CON SCRTTA - art. SELE | □ CHIAMATA (TIPO)   |
| ⊗ SA APPARECCHIO ILLUMINANTE DA PARETE A LED POTENZA INDICATA 110W PER ILLUMINAZIONE DI SICUREZZA SENZA ACCESSO CON SCRTTA - art. SELE | □ CENTRALINO DA INCASSO   |
| ⊗ SCALDA DI DERIVAZIONE A VISTA IMPIANTO ELETTRICO H=100/120/130   | □ MONTE: ASCENDENTE, PASSANTE, DISCENDENTE  |
| ⊗ SCALDA DI DERIVAZIONE A VISTA IMPIANTO ELETTRICO H=100/120/130   | □ PRESA A NORME IEC 309 2P+T 16A CON FUSIBILI   |
| ⊗ TUBAZIONE IN PVC RIGIDO, Ø20-Ø25   | □ PRESA 3P+T 10/16A LINEE PAD UNIVERSALE CON POLO DI TERRA CENTRALE E LATERALE ALIMENTATA DA GRUPPO DI CONTINUITA' UPS  |
| ⊗ TUBAZIONE IN PVC RIGIDO, Ø20-Ø25   | □ PRESA 2P+T 10/16A LINEE PAD UNIVERSALE CON POLO DI TERRA CENTRALE E LATERALE E MEDESIMO SIMBOLIO CON ACCANTO UN TRAFUGO DEFENSIVO PRESSO LA PRESA FORCA MOTRICE |
| ⊗ PRESA RAS CABLAGGIO STRUTTURATO  | □ ELETTOERRATURA - SIMBOLO GENERICO   |
| ⊗ ALIMENTAZIONE ELETTRICA GENERICA   | □ LETTORE DI BANCHE IMPIANTO CONTROLLO ACCESSI  |
| ⊗ INTERRUTTORE UNIPOLARE   | □ CONDUTTORIA IN ESECUZIONE A VISTA   |

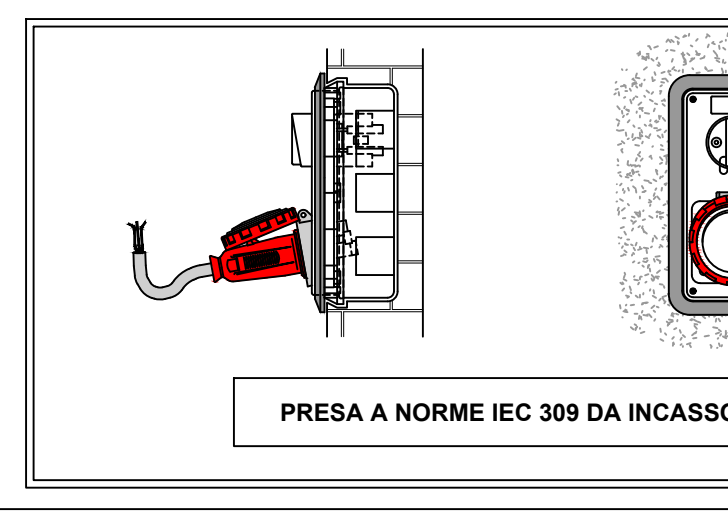
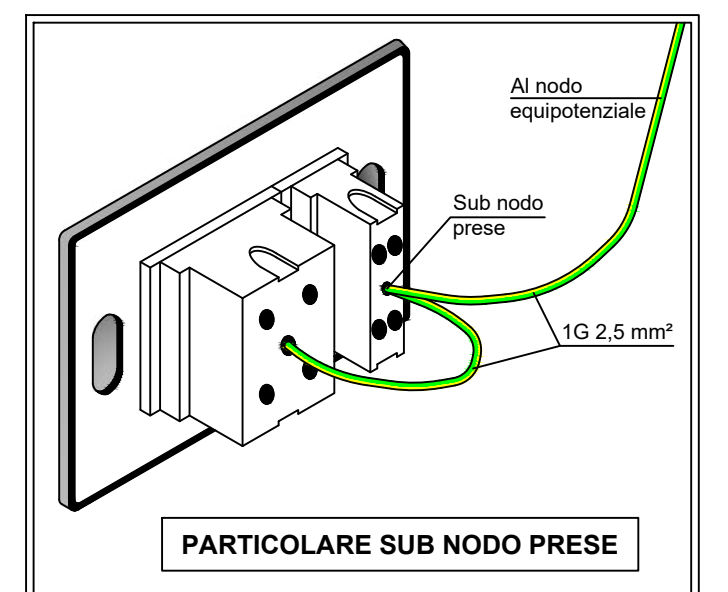


#### LOCALI CONTENENTI VASCHE DA BAGNO O DOCCIE

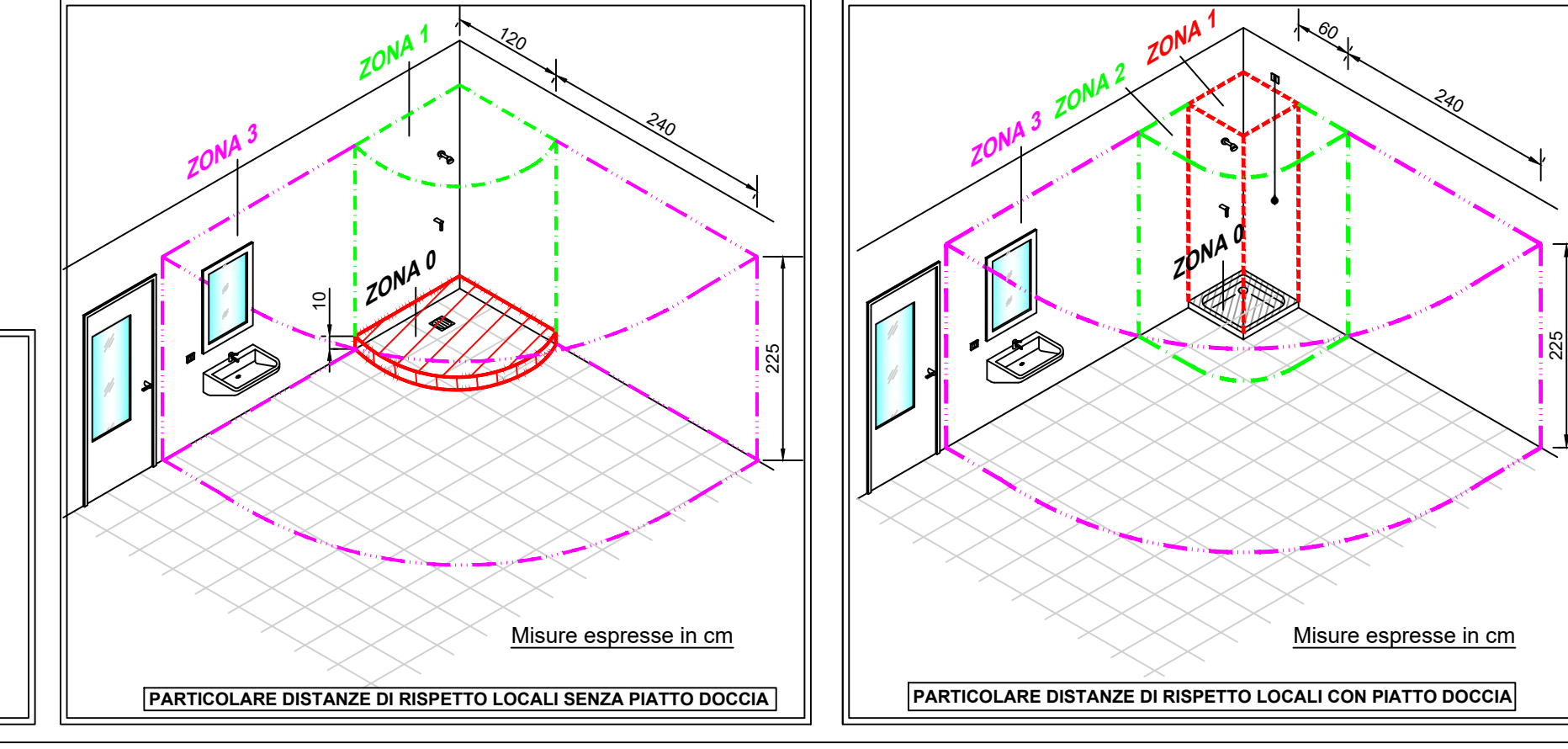
|  | ZONA 1  | ZONA 2  | ZONA 3  |
|--|---|---|---|
| Collegamenti equipotenziali supplementari (art. 701.413.1.2)   | Richiesto   | Richiesto   | Richiesto   |
| Scudo di protezione contro le penetrazioni di liquidi (art. 701.612.2)   | IPX4  | IPX4  |   |
| Condutture elettriche rimaste a vista ed incassate nelle pareti ed a una profondità non superiore a 50mm (art. 701.52) |   |   | Nessuna limitazione (regole generali)   |
| Dispositivi di protezione, di accantonamento o di comando (art. 701.53)  | Vista*  | Vista*  | Permessi solo se la protezione è offerta metallicamente e realizzata individualmente. SELV o equivalente differenziale avente corrente nominale superiore a 30 mA |
| Prese a spina (art. 701.53)  | Vista   | Permessi se alimentate da trasformatori di isolamento di Classe II (il sistema primario incorporato nella stessa presa a spina, prevista per alimentare solo elettrici) |   |
| Apparecchi utilizzatori (art. 701.55)  | Scatolezza elettrica; Apparecchi di illuminazione protetti da SELV con tensione non superiore a 25V c.a. o 48V d.c.c. | Scatolezza elettrica; Apparecchi di illuminazione protetti da SELV con tensione non superiore a 25V c.a. o 48V d.c.c.   | Nessuna limitazione (regole generali)   |

\* Annesso di interazione di circuiti SELV alimentati a tensione non superiore a 25V c.a. o a 30V d.c.c. e con la seguente protezione minima di 0.1 s (art. 701.52)

\* Come per sistemi di tipo SELV (protezione per isolamento totale), mentre per sistemi con tensione non superiore a 25V c.a. o 30V d.c.c. con la seguente protezione minima di 0.1 s (art. 701.52)



N.B. NEI LOCALI DA BAGNO CON VASCA O DOCCIA PREVEDERE COLLEGAMENTI EQUIPOTENZIALI SUPPLEMENTARI SULLE TUBAZIONI METALLICHE RISCALDATE O SANITARE ALL'INGRESSO (O USCITA) DEL LOCALE CON CONDUTTORI DI SEZIONE 2.5 mm² SE PROTETTI CON TUBO OPPURE 4 mm² SE INSTALLATI DIRETTAMENTE SOTTO INTACCO O SOTTO RIVESTIMENTO.



ISTITUTO ZOOPROFILATICO SPERIMENTALE DELLA LOMBARDIA E DELL'EMILIA ROMAGNA

SEDE DI LODI

NOVI LABORATORI EX ZONA STABILIZIO

Progetti elettrici e speciali

14.11.2023

05.03.2024

L.C.

1:50